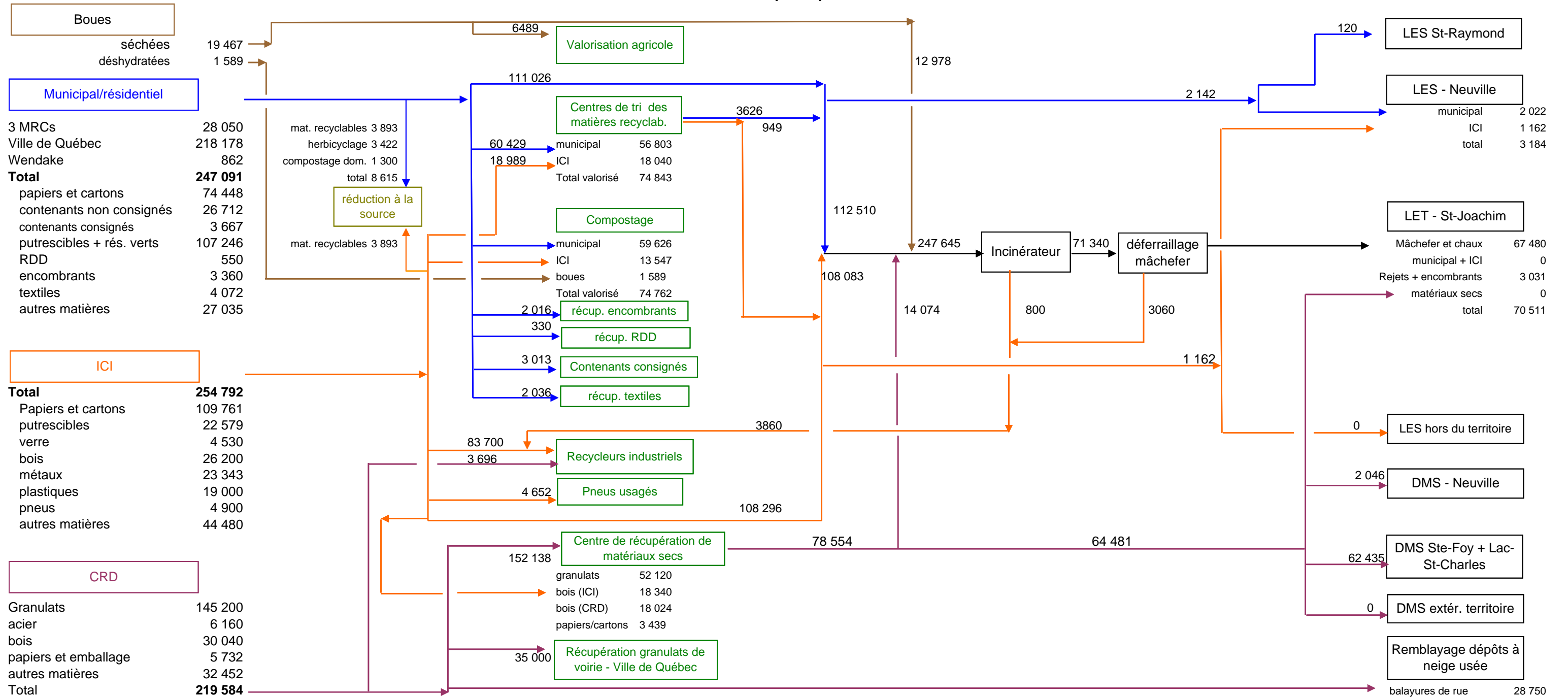


Figure 6.3
Bilan de masse prévu pour 2008



Total généré	721 467 sans les boues	Total mis en valeur	398 828	Total éliminé par traitement thermique	176 305	Total éliminé par enfouissement	167 046
	742 523 avec les boues						
population totale	587 183						
taux moyen T/pers/an	1.23 sans les boues						
Génération		Mise en valeur et réduction à la source		Élimination par traitement thermique		Élimination par enfouissement	

Figure 6.4
Bilan de masse prévu pour 2013

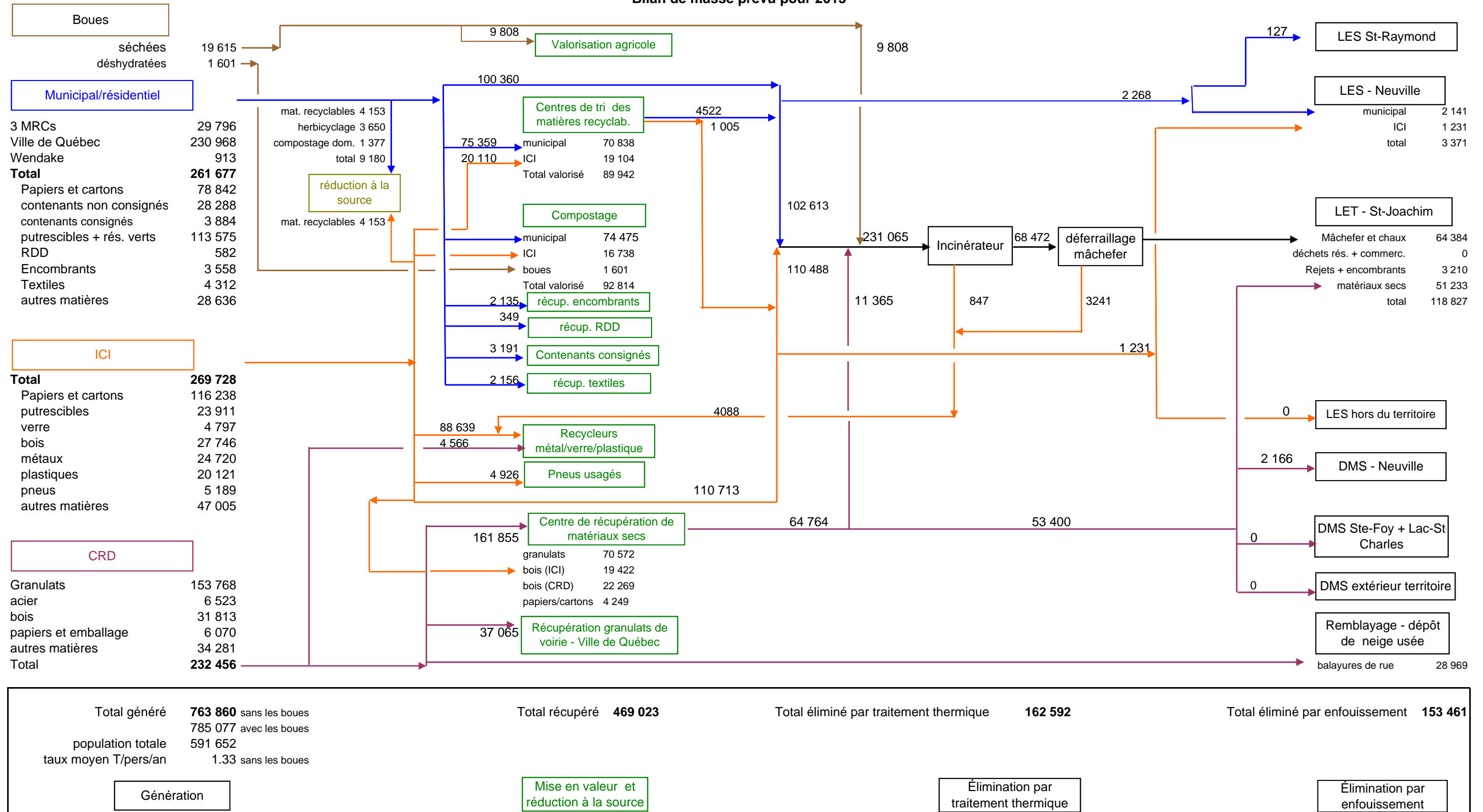


Figure 6.5
Bilan de masse prévu pour 2018

